

DATENBLATT

VECTRON POS MOBILEPRO III KASSENSYSTEM



VECTRON

Systemkonzept

Die Vectron POS MobilePro III ist ein robustes und komplett wasserdichtes mobiles Kassensystem, die für den Innen- und Außeneinsatz bestens geeignet ist. Der hochwertige TFT-LCD-Bildschirm mit Glasoberfläche und Hintergrundbeleuchtung lässt sich bei Tages- und Kunstlicht sehr gut ablesen.

Durch die praktische Kombination von kapazitivem Touch und Tastatur lässt sie sich besonders schnell bedienen und ist insbesondere für Unternehmen mit hoher Kundenfrequenz oder extremen Belastungen zu Spitzenzeiten zu empfehlen. Für angenehmes Arbeiten ist das Kassensystem leicht und ergonomisch geformt. Die Vectron POS MobilePro III benötigt keine extra Serverstation. Sie ist ein vollwertiges Kassensystem mit allen Funktionen eines stationären Systems.

Hardware

Technische Daten des Vectron POS MobilePro III Kassensystems

Bildschirm	8,89 cm (3,5")-TFT-LCD mit Blanview Technologie (sehr geringer Energieverbrauch und ausgezeichnete Tageslichttauglichkeit)
Beleuchtung	LED-Hintergrundbeleuchtung
Bildschirmgröße	53,2 x 71 mm; aktiv
Auflösung	480 x 640 Pixel
Farben	bis VPOS-Version 5.x: 256 Farben ab VPOS-Version 6.0.0.0: True Color
Eingabe	Kapazitiver Touchscreen und Tastatur
Gehäuse	zweiteilig aus Aluminium und PC-Kunststoff (stoßfest und wasserdicht)
Prozessor	Marvel PXA 168, 1066 MHz
Arbeitsspeicher	512 MB DDR2-SRAM
Cache	1 MB SRAM
Massenspeicher	4 GB Flashspeicher
Schnittstellen	WLAN, Bluetooth, Micro-SD-Karte, Micro-USB, Chipkarte
Drahtloses Netzwerk	IEEE 802.11b/g/n (Sicherheitsstandard: WEP/WPA2-PSK)
Bluetooth	2.0
Transponder	TagIt, für die Nutzung von Mifarekarten vorbereitet
Audio	Buzzer
Neigungssensor	Drei-Achsen-Neigungssensor
Sensor Akkufachdeckel	Erkennung eines geöffneten Akkufachdeckels
Vibrationsalarm	integriert
Stromversorgung	Lithium-Polymer-Akku mit 3000 mAh
Pufferbatterie	zur dauerhaften Stromversorgung des Caches
Leistungsaufnahme	7,5 W im Normalbetrieb; 0,03 W im Standby
Temperatur	Lagerung: -20 bis 70 °C Betrieb: -10 bis 50 °C
Luftfeuchtigkeit	10 bis 80 %, nicht kondensierend
Maße (B x H x T)	75 x 183 x 22 mm
Gewicht	240 g, ohne Akku
Zulassung	CE

Hardware

Technische Daten des POS MobilePro III Akkus B60

Typ	Lithium-Polymer-Akku
Ladekapazität	3000 mAh
Spannung	3,7 V
Temperatur	Lagerung: -20 bis 60 °C Laden: 5 bis 40 °C Zelltemperatur Entladen: -10 bis 60 °C Zelltemperatur
Luftfeuchtigkeit	45 bis 85 %, nicht kondensierend
Haltbarkeit	circa 500 Ladezyklen
Maße (B x H x T)	46 x 68 x 12,6 mm
Gewicht	70 g

Software

Technische Daten der Vectron-POS-Software

Artikelanzahl	1.000.000*
Warengruppen	65.535*
Bediener	2.000*
Tisch-/Kundenspeicher	65.535*
Kassen pro Verbund	200*
Drucker pro Verbund	100*
Benutzeroberfläche ab VPOS-Version 6.0.0.0	Gestensteuerung (Swipe) für schnelle Navigation Verwendung von eigenen Bildern und Icons auch mit Transparenzkanal vordefinierte hochauflösende Schriftarten
bonVito	uneingeschränkte Unterstützung des bonVito Online-Marketinginstruments (kostenpflichtig - nähere Informationen und Preise unter www.bonvito.net)
*	Bei diesen Angaben handelt es sich um theoretische Maximalwerte, die nur bei spezieller Programmierung und optimaler Hardwareausstattung erzielt werden können. Bitte wenden Sie sich an Ihren Fachhändler, um Ihre konkreten Anforderungen beurteilen/realisieren zu lassen.

Lieferumfang

Vectron POS MobilePro III

Standardlieferumfang

Vectron POS MobilePro III Kassensystem

ein Akku Vectron B60

Vectron-POS-Software mit Lizenz je nach Bestellung

Sicherheits- und Installationshinweise

Versandkarton

Optionales Zubehör

11050012 - Ledertasche MobilePro

11050013 - Tragegürtel MobilePro

11050017 - Sicherungsleine MobilePro

10260002 - MobilePro III Akkuladestation (ohne Netzteil)

10260003 - MobilePro III Ladestation (ohne Netzteil)

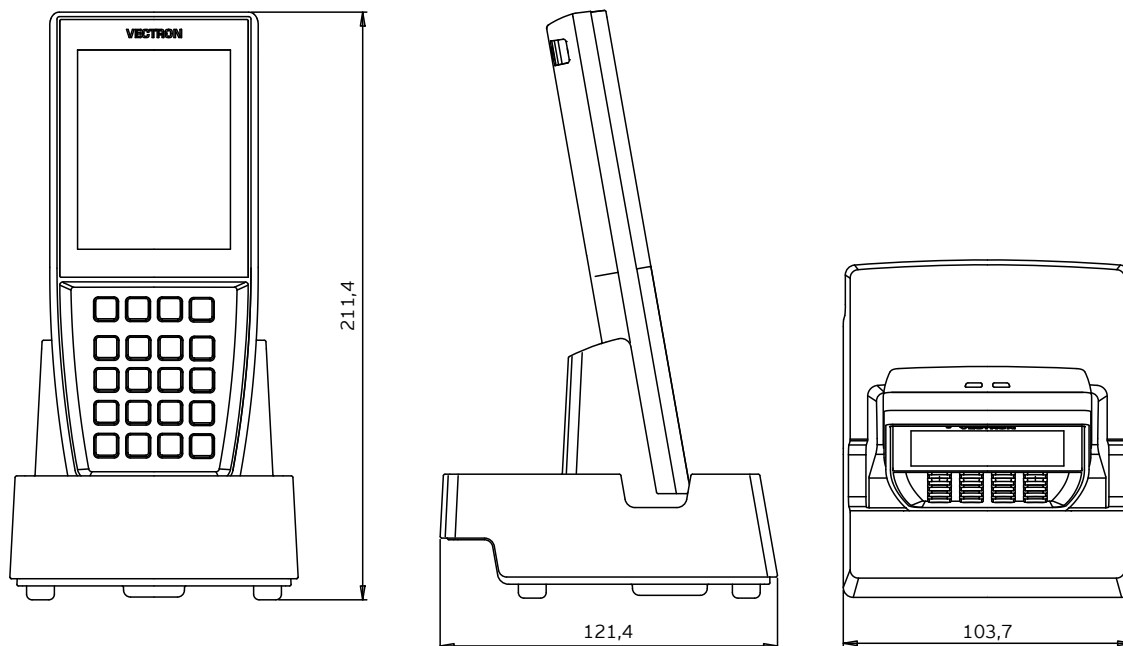
10260004 - MobilePro III Ladestation Set (ohne Netzteil)

20090104 - Akku B60

30010032 - WLAN Access Point Professional

Maße in mm

Vectron POS MobilePro III



DATENBLATT

VECTRON POS MOBILEPRO III KASSENSYSTEM

